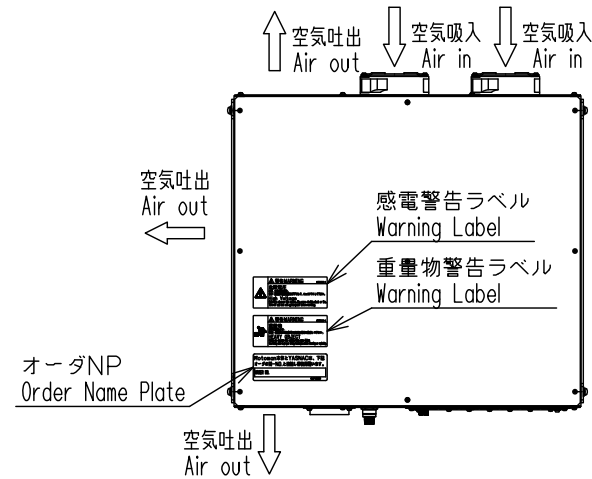


DWG.NO. HB1380078-1/2

- 注記1. 盤はA穴(4ヶ所)を使用し、盤固定金具を取付けアンカボルトにて地面に固定して下さい。
尚、盤固定金具は、お客様にてご準備下さい。
2. 外部軸コネクタ部は、外部軸仕様により異なります。
本図で記載している図は代表例です。
仕様によりコネクタ形状、器具符号が異なる場合があります。

- Notes 1. Use four holes marked with the symbol 'A' to fix the controller on the floor with fixing jigs and anchor bolts.
The fixing jigs are prepared by a user.
2. The Connector part of the external axis is different depending on the external axis specification.
The figures in this dimension diagram show typical examples.
Therefore, shapes and marks may differ depending on the specification.



標準塗装色
Box Color

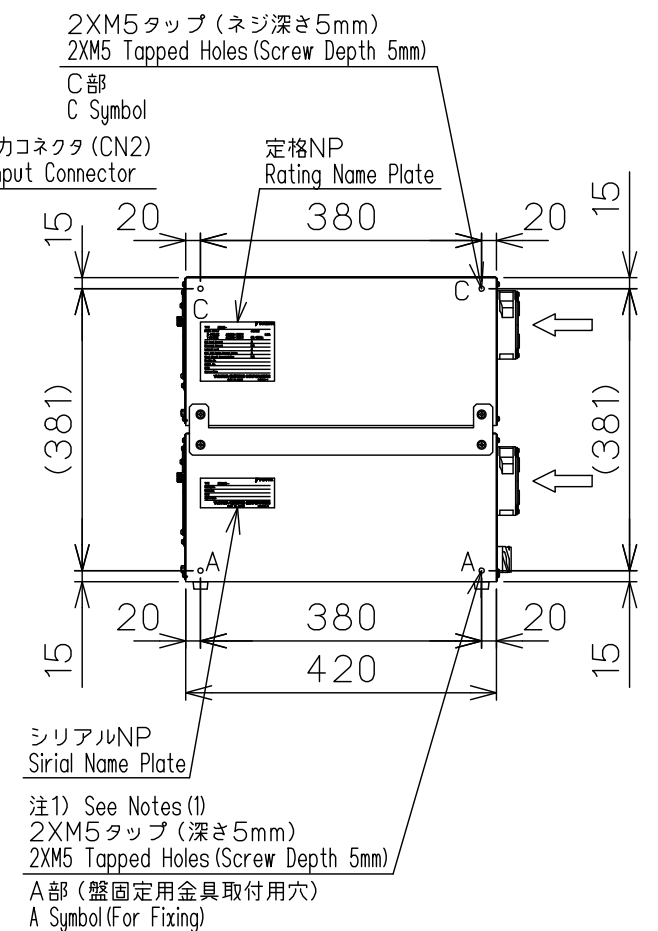
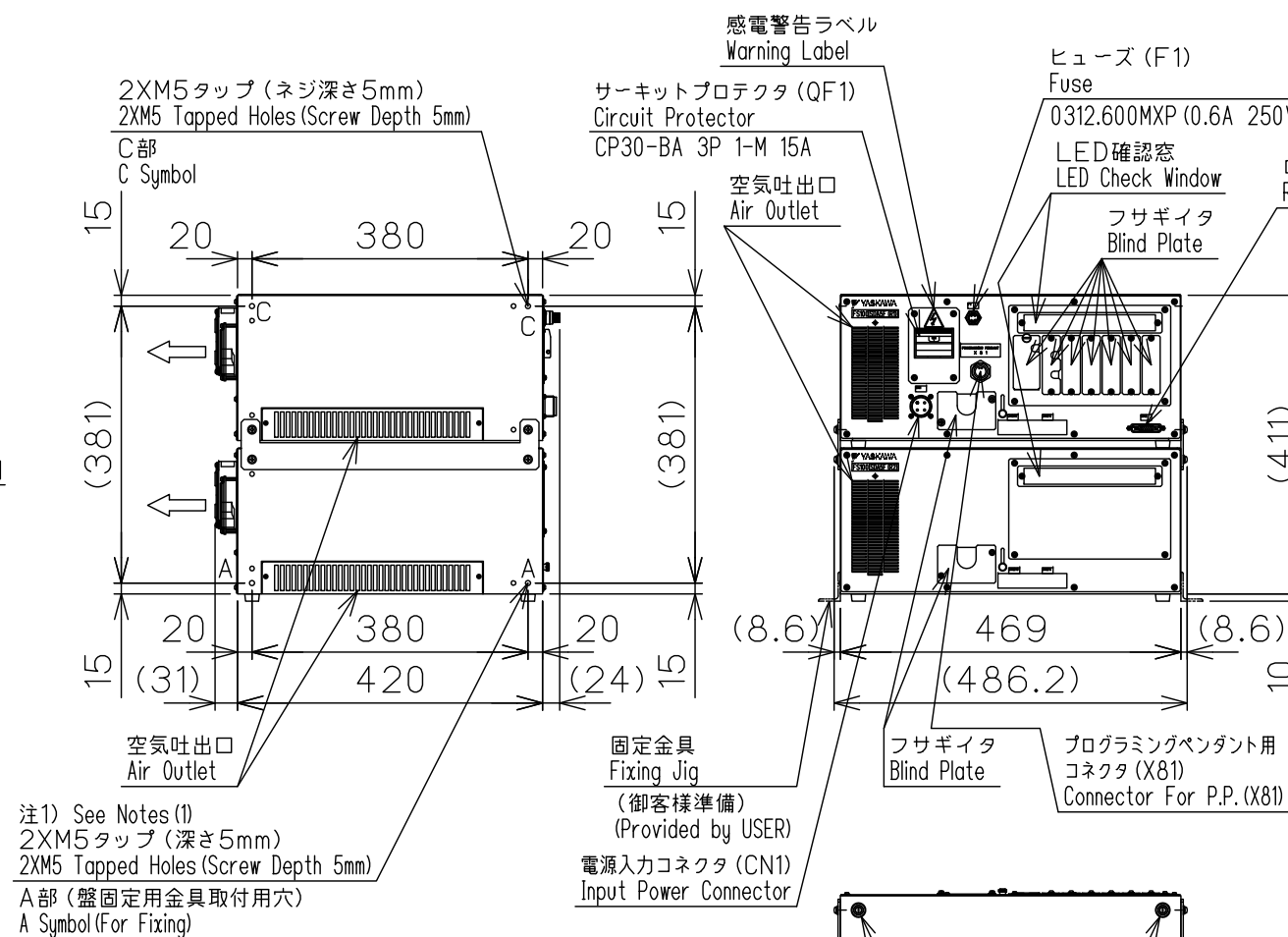
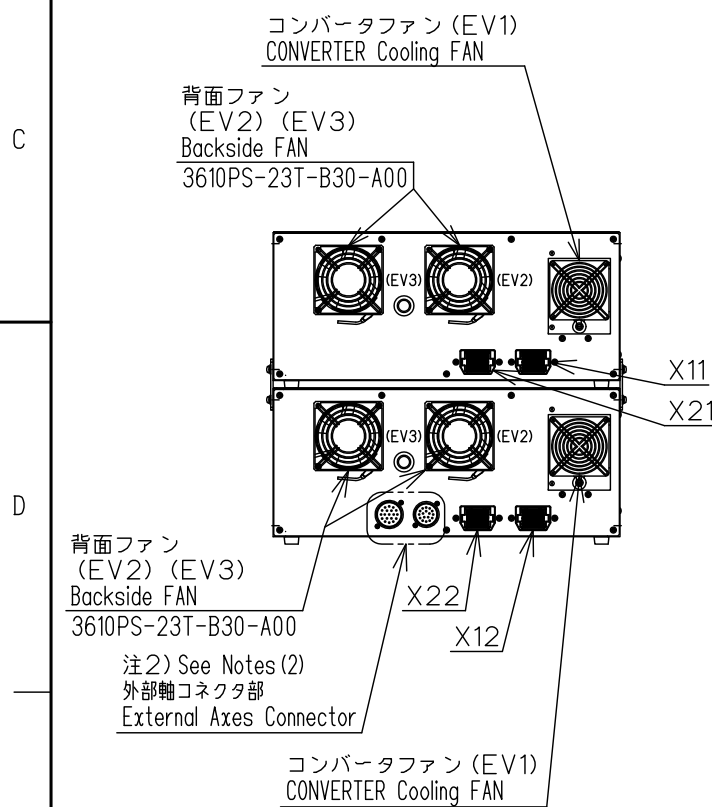
マンセル値 N3.0 (半ツヤ)
Munsell Notation N3.0 (Semi Gloss)

正面パネル: アミラック1000 LSTE003 シルバーメタリック (3分ツヤ)
Only the Front Panel: AMILAC No.1000 LSTE003 Silver metallic (Low Gloss)

形式一覧表
Type List

盤形式 Controller Type	ロボット機種 Robot Type	備考 Remark
ERM-R-SDA005F-A00	SDA5F	
ERM-R-SDA010F-A00	SDA10F	
ERM-R-SDA020F-A00	SDA20F	

FOR STUDY PURPOSE ONLY

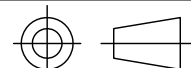


概算質量
Approx Mass

45Kg

Dimensions in mm

- Note:
- All rights reserved.
 - Please note that the data is subject to be deleted without advance notice.
 - No warranty is given in relation to the data including the specification.
 - We are not responsible for any damages or loss caused by the use of the data.



SCALE 1:10



株式会社 安川電機

Reference Drawing

TITLE FS100 Controller
Dimension Diagram

DWG.NO.

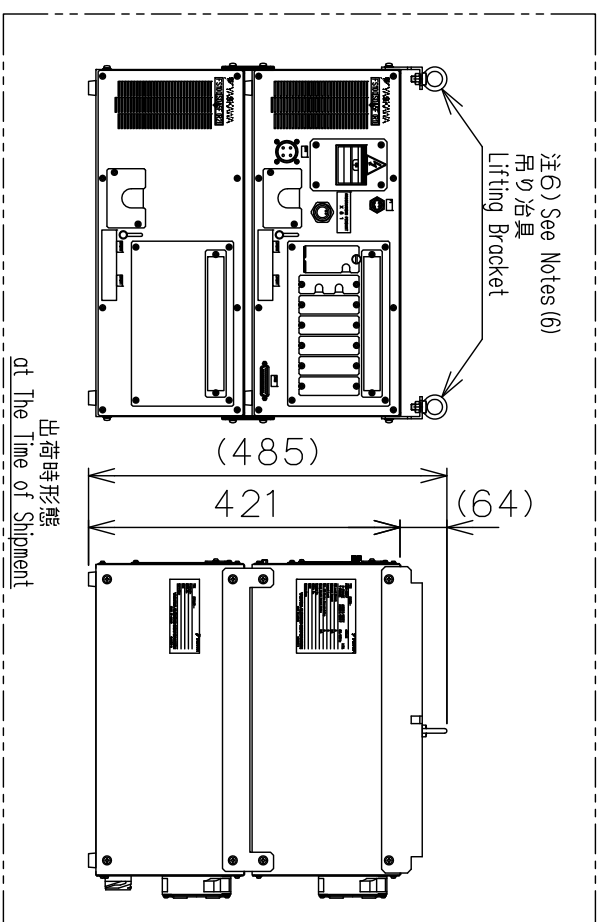
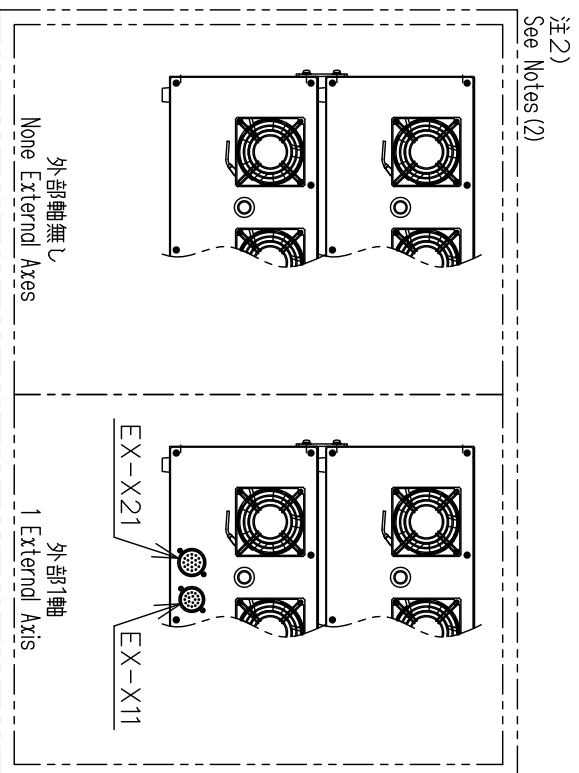
HB1380078 1/2

SIZE A3

DWG.NO. HB1380078-2/2

- 注記3. 制御盤の冷却及びメンテナンスの為、壁から100mm以上離して設置して下さい。
 4. 制御盤の冷却及びメンテナンスの為、壁から150mm以上離して設置して下さい。
 5. 制御盤の冷却及びメンテナンスの為、壁から200mm以上離して設置して下さい。
 6. 吊り治具は、制御盤設置後、取り外して下さい。

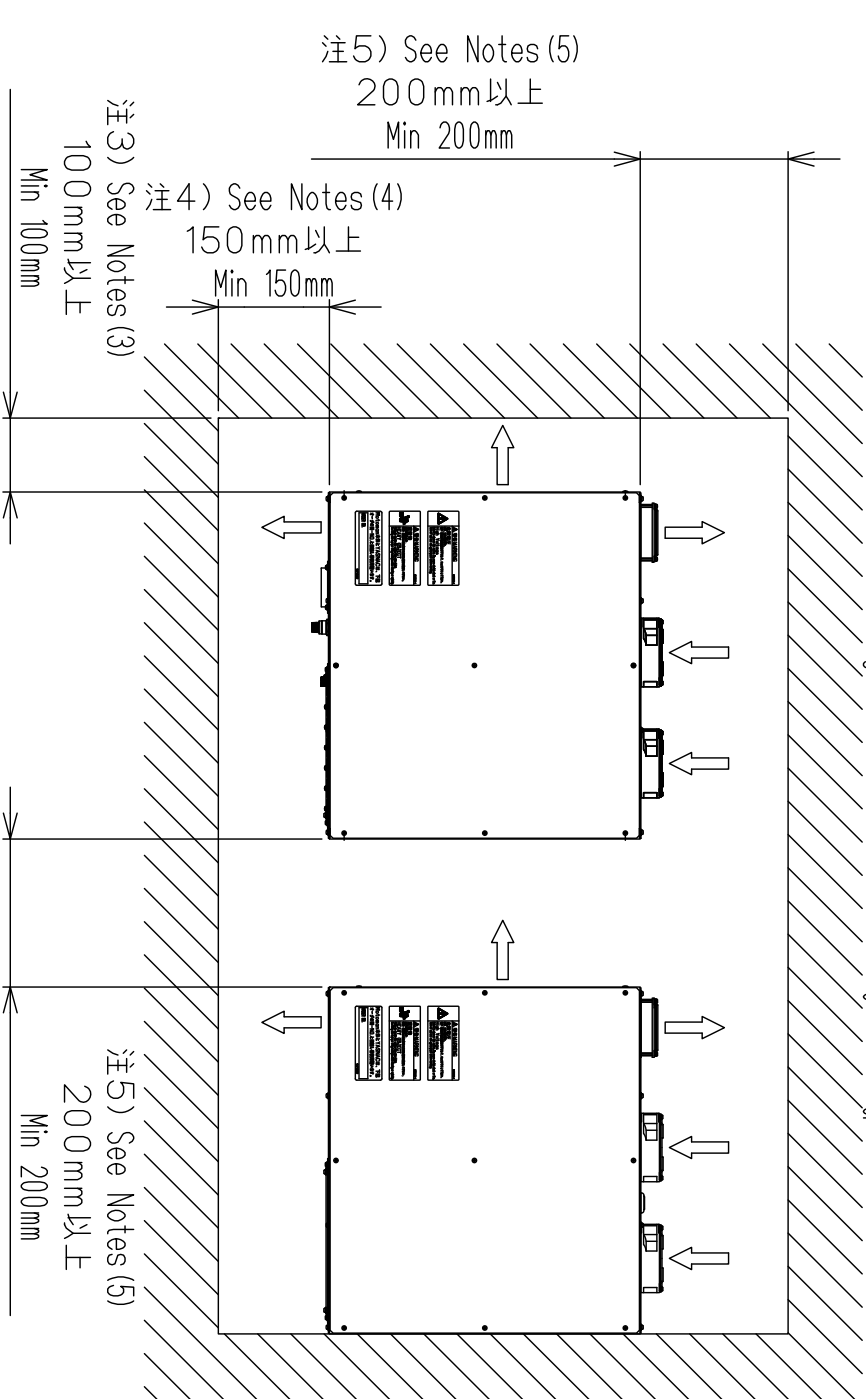
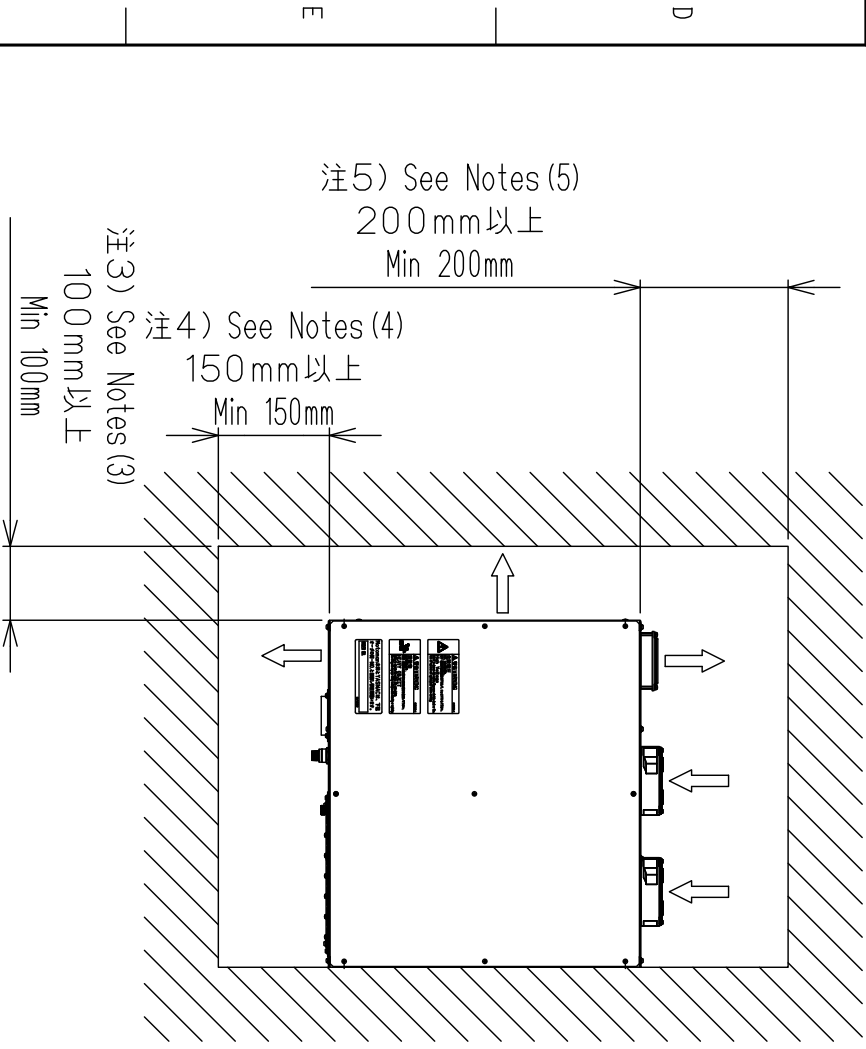
- Notes 3. The Controller should be installed away more than 100mm from the wall for cooling and maintenance.
 4. The Controller should be installed away more than 150mm from the wall for cooling and maintenance.
 5. The Controller should be installed away more than 200mm from the wall for cooling and maintenance.
 6. Please remove the Lifting Bracket after Controller setting.



コネクター一覧表
Connector List

器具符号 Device Symbol	形式 Connector Type	適用 Remark
CN1	CE05-2A18-10PD-D (DDK)	主回路電源用 For Main Circuit Power Supply
CN2	17JE-13250-02 (D4A) A (DDK)	安全信号入力用 安全信号 Input and Output
X81	CM09-R25S (DDK)	プログラミンングペンダント Connector For P.P.
X11	PQ50S-48S (HIROSE)	マニピュレータ信号用 For Manipulator Signals
X21	PQ50S-48S (HIROSE)	マニピュレータパワー用 For Manipulator Power
X12	PQ50S-48S (HIROSE)	マニピュレータ信号用 For Manipulator Signals
X22	PQ50S-48S (HIROSE)	マニピュレータパワー用 For Manipulator Power

FOR STUDY PURPOSE ONLY



冷却及びメンテナンスエリア (横置きの場合)
Cooling and Maintenance Area (Horizontally mounted type)

Note:
 1. All rights reserved.
 2. Please note that the data is subject to be deleted without advance notice.
 3. No warranty is given in relation to the data including the specification.
 4. We are not responsible for any damages or loss caused by the use of the data.

SCALE 1:10



Reference Drawing

TITLE FS100 Controller
Dimension Diagram

DWG.NO. HB1380078-2/2
SIZE A3